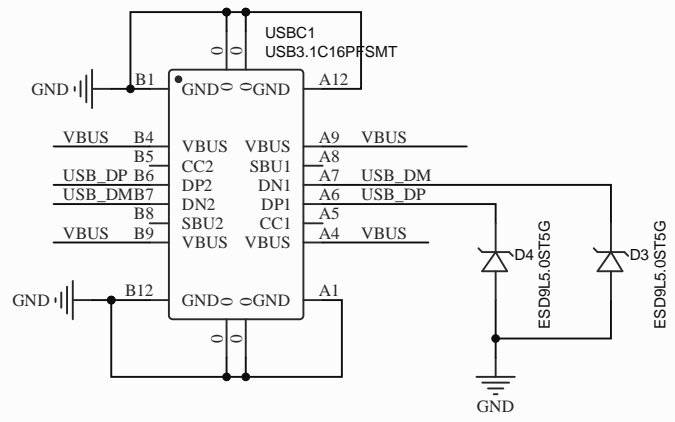
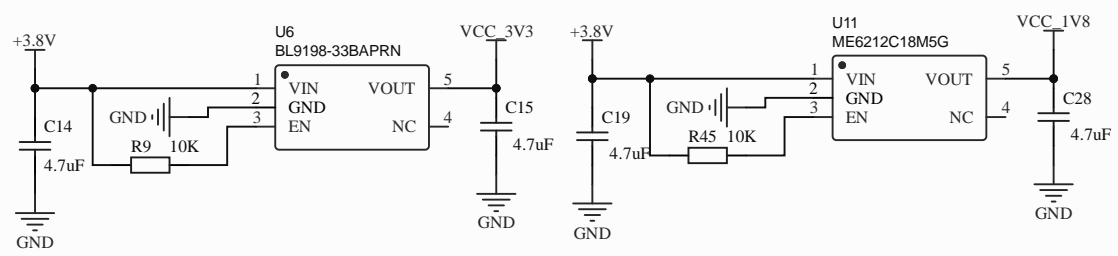
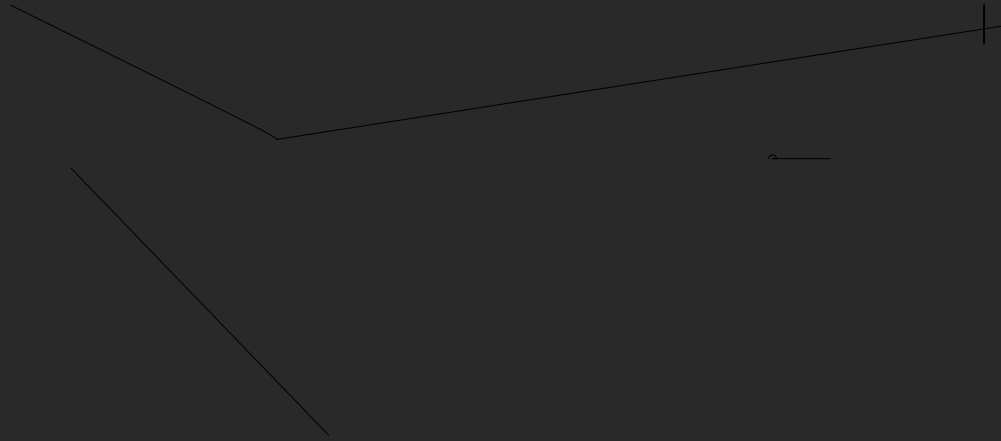
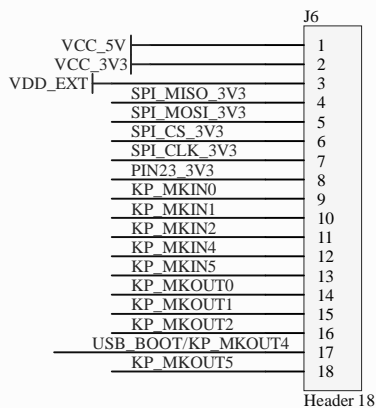
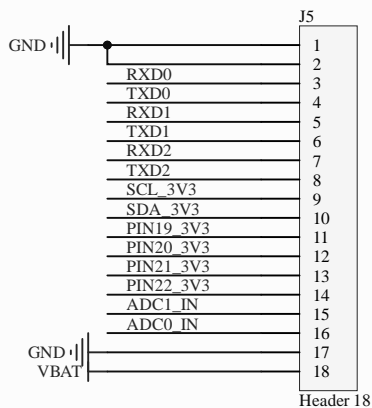
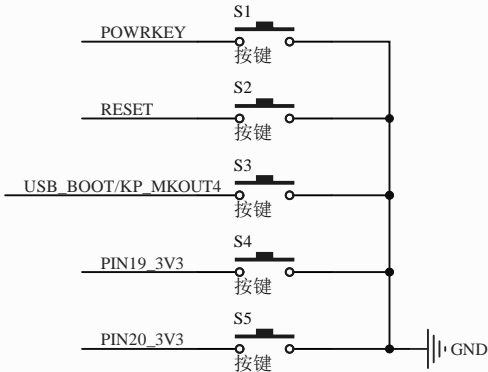
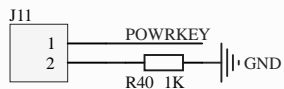
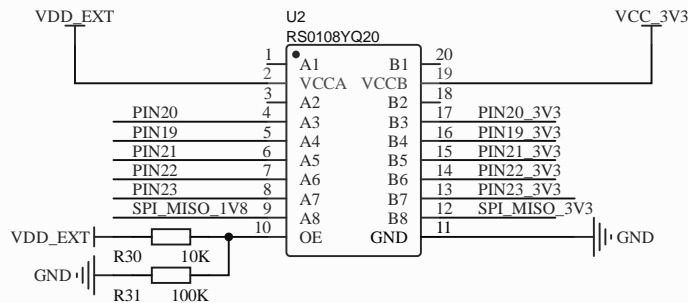
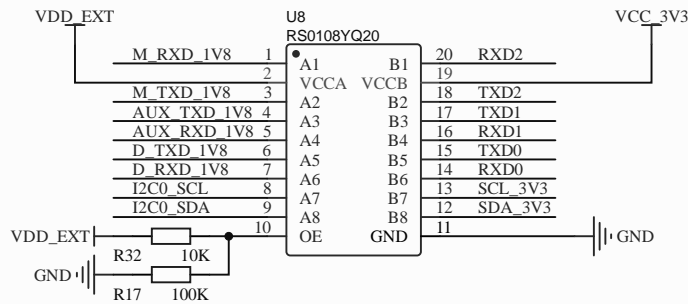
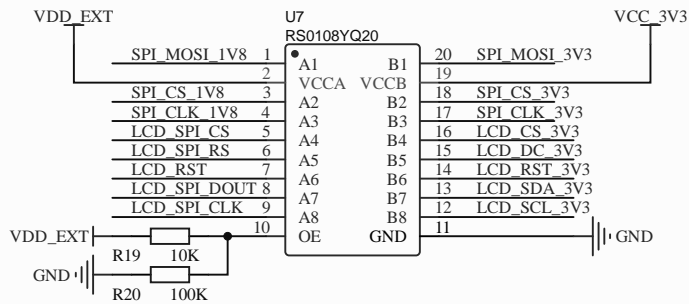


DCDC

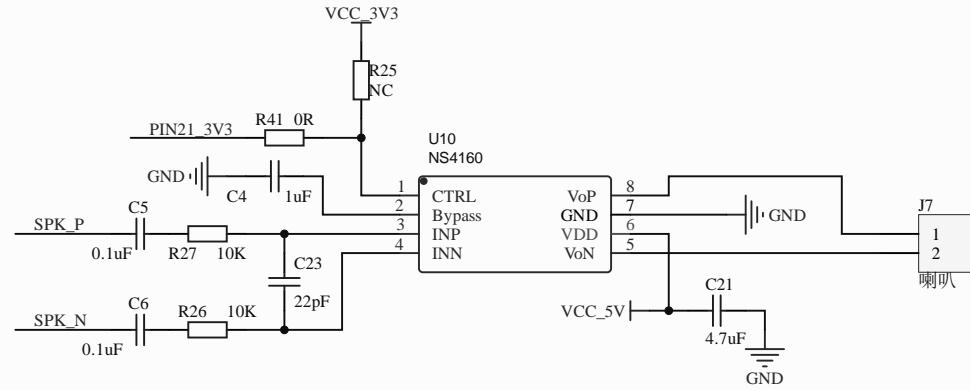
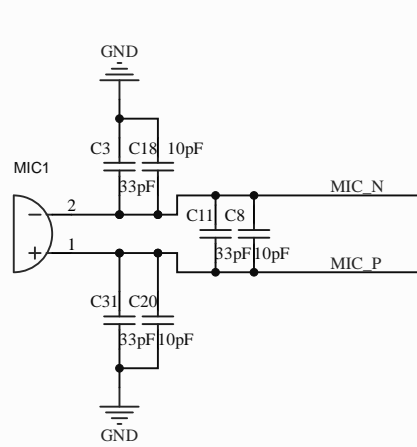


type-C





GPIO



AUDIO部分请参考官方设计

AUDIO

1

2

3

4

A

A

B

B

C

C

D

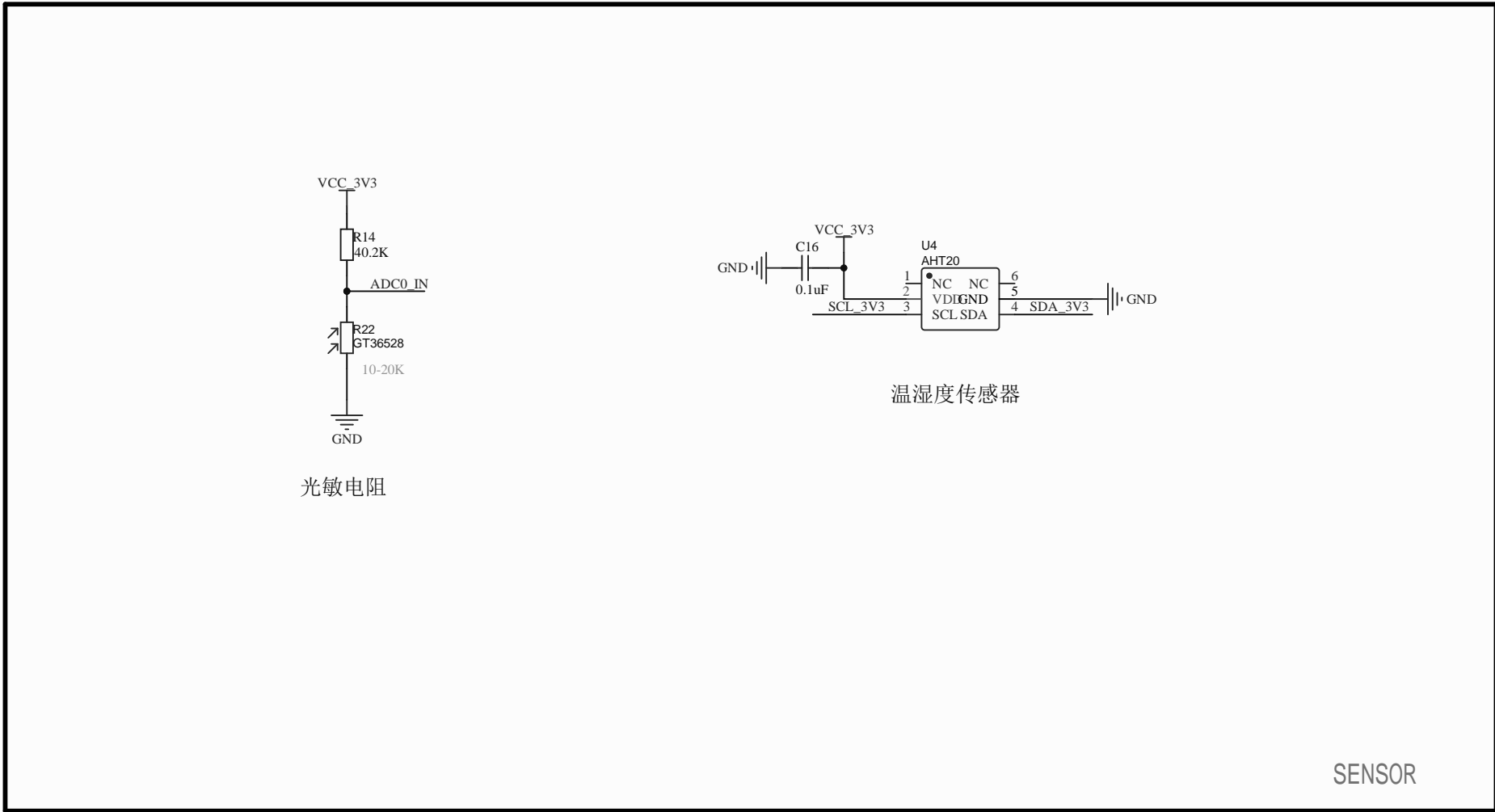
D

1

2

3

4



光敏电阻

温湿度传感器

SENSOR

1

2

3

4

A

A

B

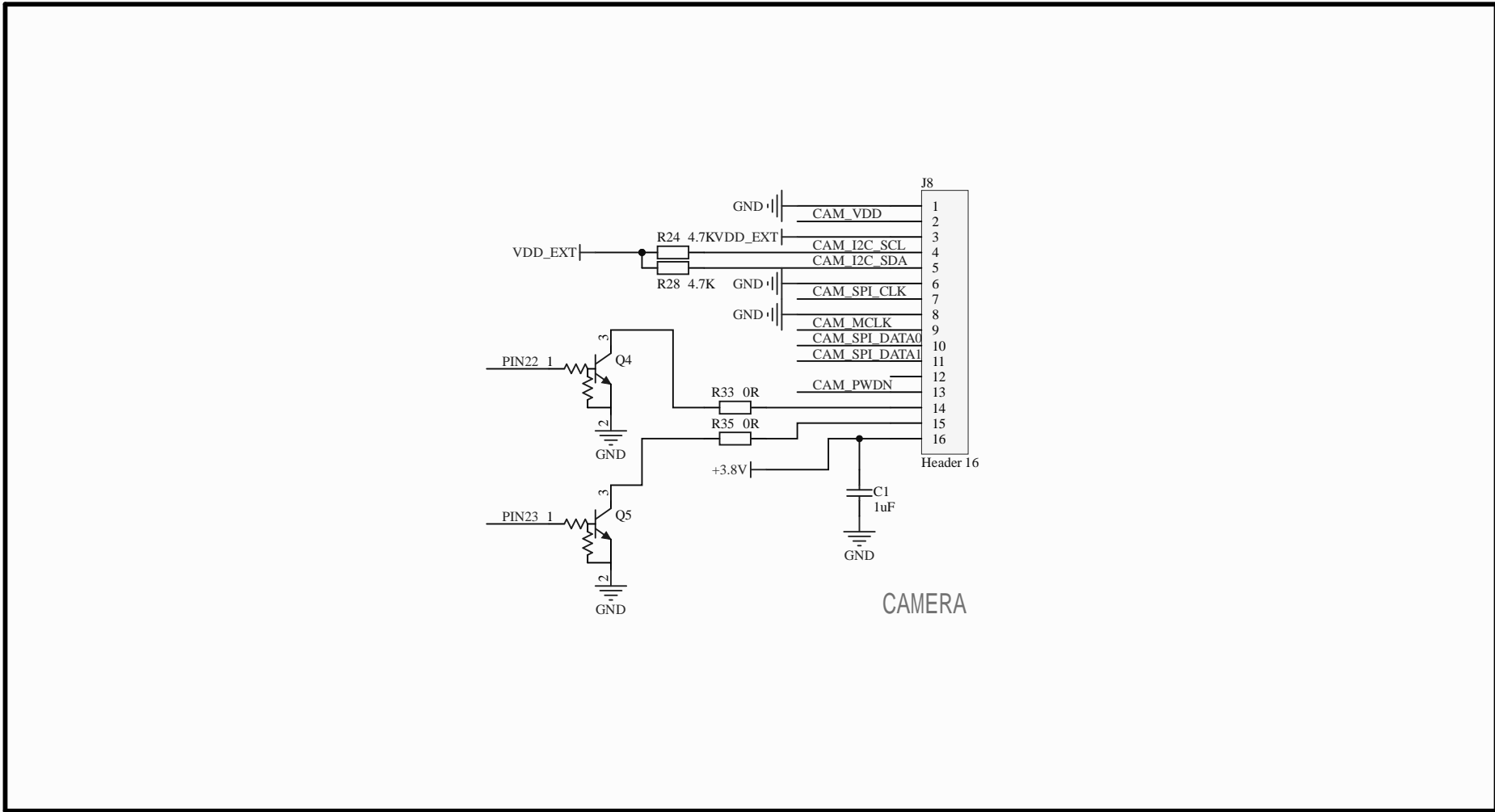
B

C

C

D

D



1

2

3

4

1

2

3

4

A

A

B

B

C

C

D

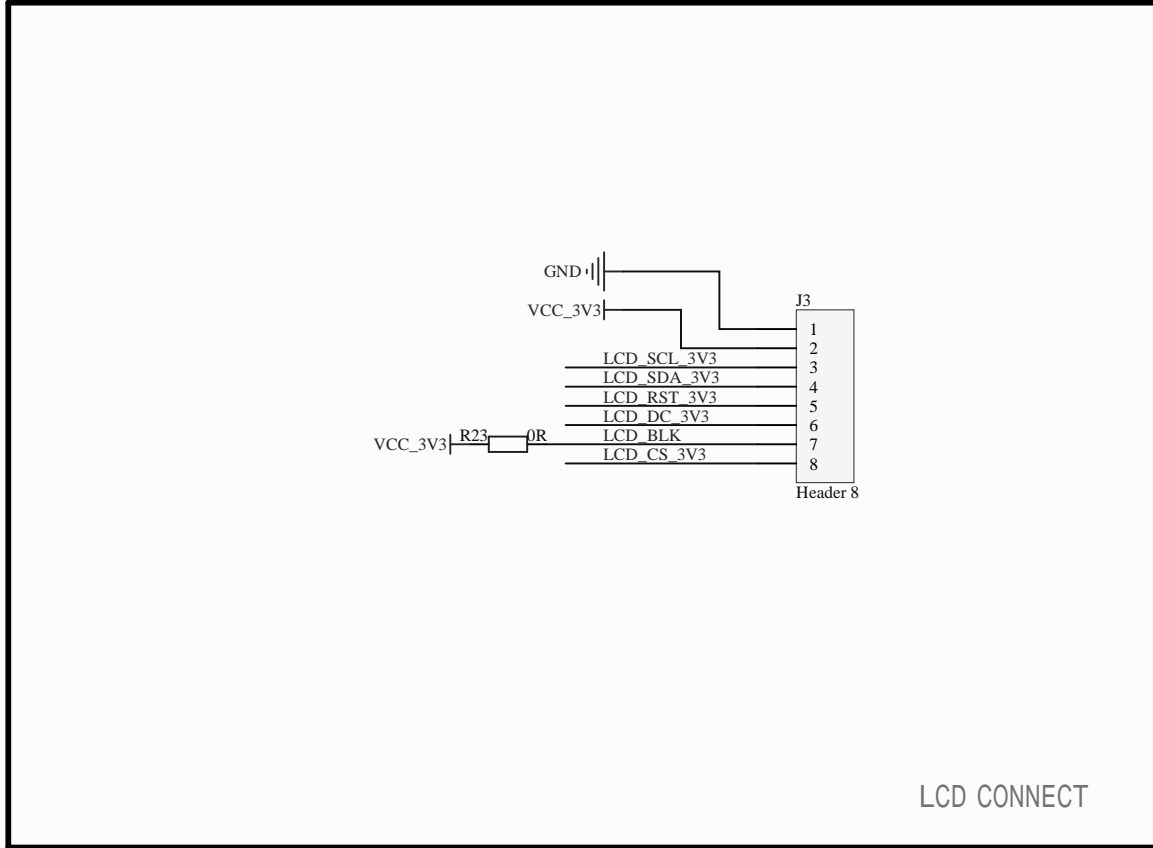
D

1

2

3

4



LCD CONNECT

1

2

3

4

A

A

B

B

C

C

D

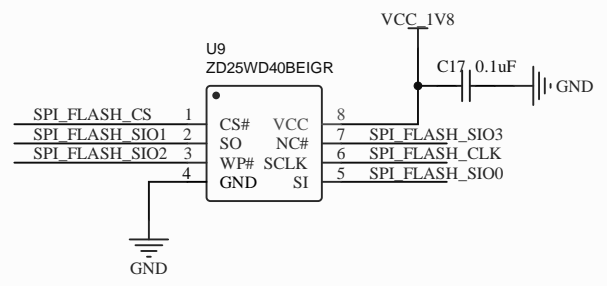
D

1

2

3

4



Flash